

WIRE INCREMENTAL TRANSDUCERS INKREMENTALE SEILZUGEBER

EF1000, EF2000, EF3000 are incremental wire transducers that turn a linear motion into coded digital pulses.

- They are made of an incremental optical encoder activated by the stroke of a winding or unwinding stainless steel wire (0,1 mm. the resolution with quadrupled count).
- Available output signals:
 - Push-Pull **PP**;
 - Line Driver **LD1** 10-30Vdc out 5Vdc; **LD2** 5Vdc out 5Vdc; **LD3** 10-30Vdc out 10-30Vdc; *0 ea 5mm of unwound wire*
- The linking together to a display or an electronic positioner (for example F1X5, F2X, P1X *) supplies a simple, effective system to measure linear or angular motions on machine tools, automatic-, wood-, marble-, glassworking machinery, cylindrical-, hydraulic-, pneumatic stroke, shuttlers etc.
- These transducers are carried out in self-extinguishing, shock-proof cases which are solvents-, petrol-, greases-, oils- proof.
- A special feature is their easy assembling.

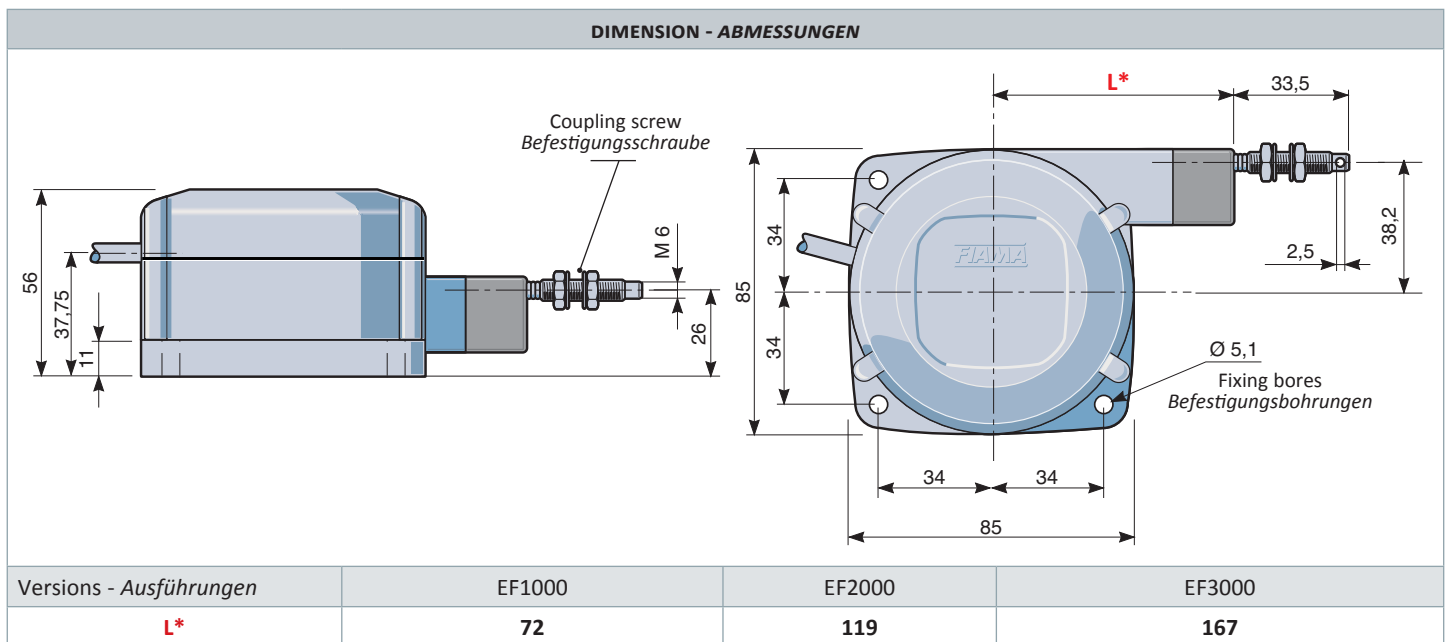
*Inkrementale Seilzugeber zur Längenmessung mit Digitalausgang **EF1000, EF2000, EF3000**.*

- *Sie bestehen aus einem inkrementellen optischen Encoder, der durch den Hub eines auf- oder abwickelnden Edelstahl drahtes (0,1 mm) aktiviert wird (Auflösung mit vierfacher Anzahl).*
- *Verfügbare Ausgangssignale:*
 - *Push-Pull-PP;*
 - *Leitungstreiber LD1 10-30VDC aus 5VDC; LD2 5VDC aus 5VDC; LD3 10-30 VDC aus 10-30 VDC; 0 und 5 mm abgewickelter Draht*
- *In Verbindung mit einem Anzeiger oder elektronischen Impulszähler (z.B. die F1X5, F2X, P1X *) bietet das Gerät ein einfaches und leistungsfähiges System zur Messung der Linear-, und Winkelbewegungen an Werkzeug-, Automatik, Holz-, Marmor-, Glasbearbeitungsmaschinen, Zylinder-, hydraulischer-, oder Luftreifen-, Nutzhub, Falltüren, usw.*
- *In stoßfestes, selbstlöschendes Gehäuse eingebaut, ist das Gerät widerstandsfähig gegen Lösungsmittel, Benzin, Öl, Fett.*
- *Der besondere Vorteil dieser Geräte ist die einfache Montage.*

* for the selection of display please see datasheets, which can be downloaded from our web-site www.fiama.it in section "Displays, pulsecounters, positioning units,..."
* zur Auswahl der Anzeige die Datenblätter, von unserer Website www.fiama.it im Abschnitt "Anzeigen, Impulszähler, Positioniereinheiten, ..." herunterladen.

Power supply - <i>Spannung</i>	10-30 Vdc, max 60 mA (PP, DL1, LD3); 5Vdc ±10%, max 100mA (LD2)
Electrical connection - <i>Elektrische Spannung</i>	Cable 2, 5,10 meters - <i>Kabellänge 2, 5,10 Meter</i>
Resolution - <i>Auflösung</i>	600 pulses/240mm of unwound wire - <i>600 Impulse/240mm Seilauszug</i>
Output signals channels - <i>Ausgangssignalkanäle</i>	PP: A, B, Z (0-pulses/240mm of unwound wire - <i>0-Impulse/240mm Seilauszug</i>) LD: A, /A, B, /B, Z, /Z, LD1, LD2: Line Driver 5V TTL, LD3: Line Driver 10±30 Vdc
Max. output current - <i>Max. Ausgangsstrom</i>	20 mA
Maximum speed - <i>Max. Geschwindigkeit</i>	0,7 m/s
Wire strength - <i>Auszugskraft am Seil</i>	max ~ 5,5 N
Number of cycles - <i>Zyklen Anzahl</i>	500.000
Working temperature - <i>Temperaturbereich</i>	-10 ÷ 50°C
Relative humidity - <i>Relative Feuchtigkeit</i>	10 ÷ 90 %
Protection degree - <i>Schutzart</i>	IP54
Case - <i>Gehäuse</i>	Reinforced Nylon grey RAL 7004 - <i>Nylon mit Glasfaser verstärkt Grau RAL 7004</i>
Weight - <i>Gewicht</i>	400 gr
EMC	2014/30/UE
RoHS	2011/65/UE

Versions - <i>Ausführungen</i>	EF1000	EF2000	EF3000
Max. stroke - <i>Max. Messweg</i>	1200mm	2200mm	3200mm
Repeatability - <i>Wiederholgenauigkeit:</i> quadruplied count - <i>4mal- Zählung</i>	± 0,15mm	± 0,2mm	± 0,3mm
Number of cycles - <i>Zyklenanzahl</i>	500 000	400 000	300 000



PART NR. CONFIGURATION - BESTELLMUSTER



STROKE - MESSWEG

1000 - 2000 - 3000 mm

OUTPUT - AUSGANGSIGNAL

PP Push-Pull

TTL-LD1 10-30Vdc out Line Driver 5Vdc

TTL-LD2 5Vdc out Line Driver 5Vdc

TTL-LD3 10-30Vdc out Line Driver 10-30Vdc

ELECTRICAL CONNECTION - SPANNUNG

Cable length - *Kabellänge* (meters - *Meter*):

2 m (Standard) - 5 m - 10 m